



**Franz Binder GmbH & Co.
Elektrische Bauelemente KG**

Rötelsstraße 27
74172 Neckarsulm
Deutschland

Tel. +49 7132 325-0
Fax +49 7132 325-190

vk@binder-connector.de
www.binder-connector.de

M12 X-Kodierung

M12 X-Coding



M12-X

Serie · Series	825 · 876
Polzahl · Contacts	8
Kodierung · Coding	X
Gewinde · Thread	M12 x 1
Bemessungsstrom · Rated current	0,5 A
Bemessungsspannung · Rated voltage	50 V AC, 60 V DC
Schutzart · Degree of protection	IP67
Kontaktoberfläche · Contact plating	Au
Anschluss · Termination	Kabel/tauchlöt Cable/dip solder



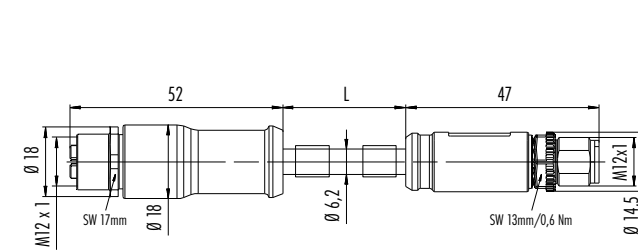
M12 X-Kodierung

- Erweiterung des Produktportfolios M12-X
- Datenübertragung 4-paarig bis 10 Gbit/s
- Nach DIN IEC 61076-2-109
- Flansch- und Einbaudosen mit gewinkelten Tauchlötkontakten
- Umspritzte Verbindungsleitungen mit Dosen
- Schaltschrankdurchführungen bzw. Adapter zum Verbinden von Kabelsteckern

M12 X-Coded

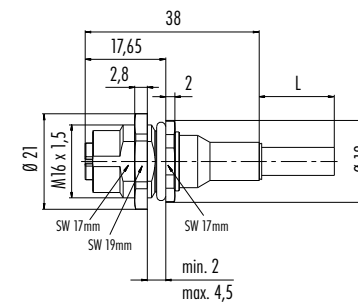
- Extension of the M12 X-coded product portfolio
- 4 twin data transmission up to 10 Gbit/s
- In accordance with DIN IEC 61076-2-109
- Male and female receptacles with angled dip solder contacts
- Female moulded connecting cords
- Cabinet lead-through/adaptor for the connection of cable connectors

Verbindungsleitung, Kabelstecker – Kabeldose, geschirmt
Connecting cable, male cable connector – female cable connector, shielded



Polzahl Contacts	Kabelmantel Cable jacket	Kabellänge Cable length	Bestell-Nr. Ordering-No.
8	PUR	2 m	79 9724 020 08
		5 m	79 9724 050 08
		10 m	79 9724 100 08

Flanschdose, von vorn verschraubbar, mit Ethernetkabel
Female panel mount connector, front fastened, with Ethernet cable

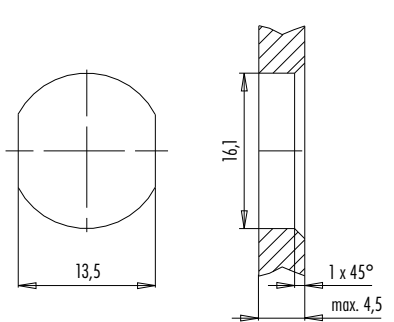


Polzahl Contacts	Kabelmantel Cable jacket	Kabellänge Cable length	Bestell-Nr. Ordering-No.
8	PUR	0,5 m	70 3784 706 08

Montageausschnitt Panel cut out

Flanschsteckverbinder, von vorn verschraubbar
Panel mount connectors, front fastened

Mit Fläche als Verdrehschutz
With flats as anti-rotation device

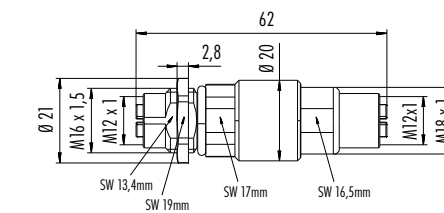


Anzugsdrehmoment/Tightening moment

Metallgehäuse/Metal housing 6,25 Nm
Kunststoffgehäuse/Plastic housing 3,75 Nm

M12-X

Adapter, Schaltschrankdurchführung, Dose – Dose, geschirmt
Adapter, lead through for control cabinet, female – female, shielded

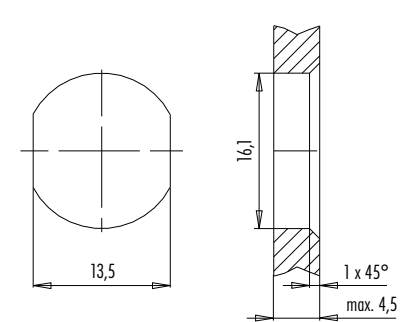


Polzahl Contacts	Bestell-Nr. Ordering-No.
8	09 5286 00 08

Montageausschnitt Panel cut out

Flanschsteckverbinder, von vorn verschraubbar
Panel mount connectors, front fastened

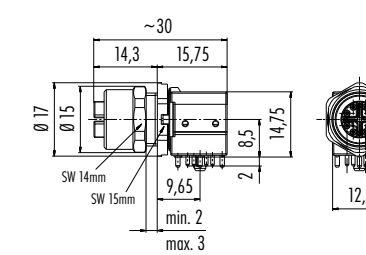
Mit Fläche als Verdrehschutz
With flats as anti-rotation device



Anzugsdrehmoment/Tightening moment

Metallgehäuse/Metal housing 6,25 Nm
Kunststoffgehäuse/Plastic housing 3,75 Nm

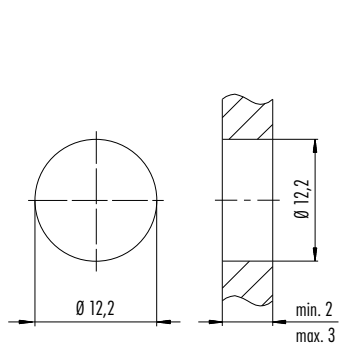
Flanschdose, tauchlöten, gewinkelt
Female panel mount connector, dip solder, angled



Polzahl Contacts	Kontaktierung Contact carrier	Bestell-Nr. Ordering-No.
8	fest/fix	99 3782 213 08
	über Feder/via undular washer	99 3782 202 08

Montageausschnitt Panel cut out

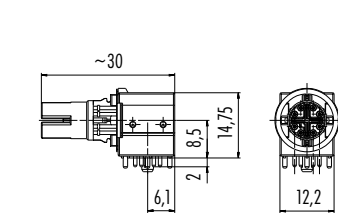
Flanschsteckverbinder mit Gewinde M12 x 1
Panel mount connectors with M12 x 1 thread



Anzugsdrehmoment/Tightening moment

M12 x 1 6,25 Nm

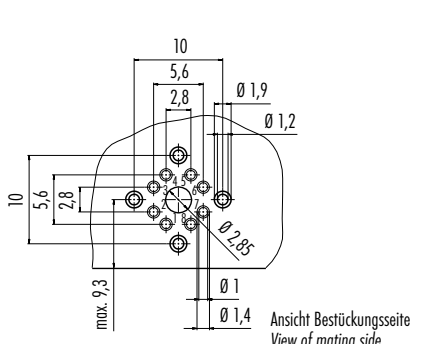
Kontakteinsatz, tauchlöten, gewinkelt, für Einbau in Kundengehäuse
Contact insert, dip solder, angled, for mounting in customer housing



Polzahl Contacts	Bestell-Nr. Ordering-No.
8	09 3782 202 08

Leiterplattenlayout PCB layout

Bohrbilder Buchseneinsatz (Leiterplatte)
Drilling schemes female insert (PCB)



Ansicht Bestückungsseite
View of mating side

Leiterplattendicke: 1,6 mm
Alle Bohrungen (ausser Ø 2,85)
durchkontaktiert.
Cu 35/35