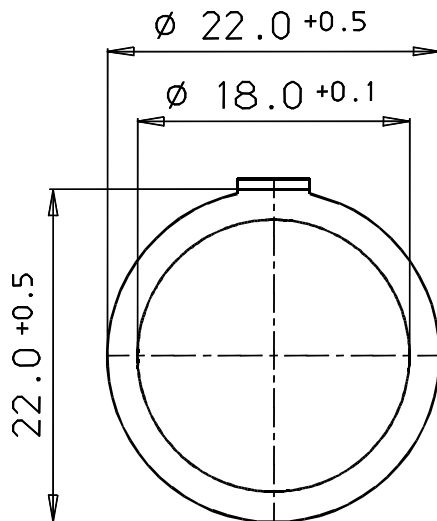
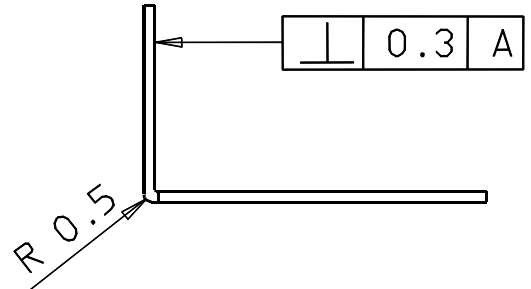
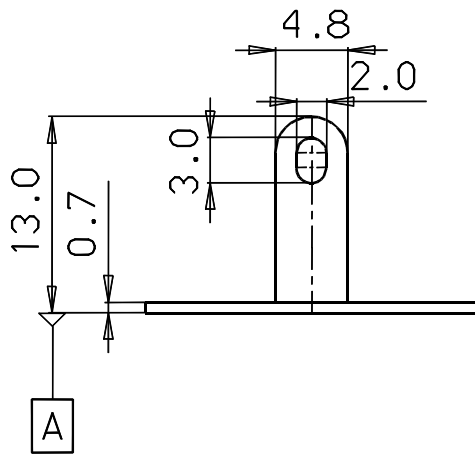


ähnl.:
04-0183-
04-0185-



Ⓢ

wird aus 04-0231- hergestellt

CuZn37F37 Ⓢ						DIN 50965 -Cu/Cu2 Ni2 Sn5		009	
Werkstoff				Nr.		Oberfläche		Index	
franz binder gmbh+co. elektrische bauelemente kg				Schutzvermerk DIN 34-1-D		Maße ohne Toleranzang. nach DIN: ISO 2768-m		Maßstab: 2:1	
				1996	Datum	Name			
				Bearb.	02.10.	Erlitz			
				Gepr.	07.10.				
				Norm					
				Serie:		Benennung			
				680/690		Lötösenring			
				Zeichnungs-Nr.		Blatt			
f	5799/1162	07.07.97	Fr.	680/690		04-0186-000			von
e	5084/1028	02.10.96	Fr.						
Index	Änderung	Datum	Name			Ers.f.: ql.Nr.v.12.10.77		Ers.d:	