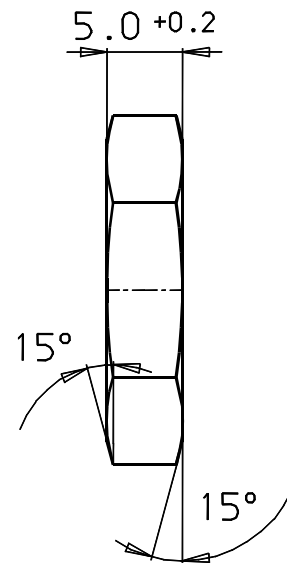
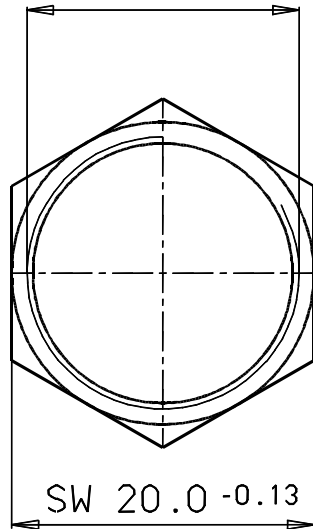


Paßmaß	M18x0.75-6G
Flankenø	17.513 $\begin{matrix} +0.162 \\ +0.022 \end{matrix}$
Kernø	17.188 $\begin{matrix} +0.212 \\ +0.022 \end{matrix}$

M 18.0 x0.75-6G



gratfrei  $\leq 0.1 \times 45^\circ$

CuZn40Pb3		DIN 50968 - Cu / Ni 4 halbmatt		001
Werkstoff		Nr.	Oberfläche	Index
franz binder gmbh+co. elektrische bauelemente kg		Schutzvermerk DIN 34-1-D	Maße ohne Toleranzang. nach DIN: ISO 2768 f	Maßstab: 2:1
		1997	Datum	Name
		Bearb.	20.10.	C. Gö.
		Gepr.		
		Norm		
		Serie:		Benennung
		714		Sechskantmutter
		Zeichnungs-Nr.		Blatt
		01-5006-000		von
Index	Änderung	Datum	Name	Ers.f.:
				Ers.d.: